



371167 (E7GCGH4COA)

4个 (每个5.5千瓦) 燃气 明火炉 台面/澳洲

产品概述

产品概述

可安装于开口柜底座，支持桥式或悬臂式安装。高效花型火焰炉头带有火焰调节器和受保护的点火装置。炉头带有标准的熄火保护装置防止意外发生。不锈钢外板带有Scotch Brite涂层。重型铸铁锅架。1.6毫米厚一体成型不锈钢工作台。直角侧边允许设备之间的整齐连接。

主要特性

- 炉头采用火焰调节器
- 防熄火装置可以保护每个炉头防止燃气泄漏或意外熄火
- 燃气装置适用于天然气或液化气，随机带有转换喷嘴
- IPX4 级防水保护
- 铸铁的(不锈钢可选)大尺寸的盘支架带有长的可放在明火炉之间的锅体支架，最大到最小的锅体都适用。
- 受保护的点火装置
- 4个5.5千瓦的高效率炉头中的火焰可以根据锅子尺寸不同而改变
- 安装在开口柜 安装桥架或者悬臂系统上的设备
- 铁铸的炒锅支撑物可在洗碗机内清洗
- 适用于台面安装。

结构

- 设备具有直角, 激光焊接切面, 成就设别与设备之间的无缝拼接..
- 一体成型的1.5毫米厚不锈钢工作台面
- 外面板为带有Scotch Brite涂层的不锈钢板

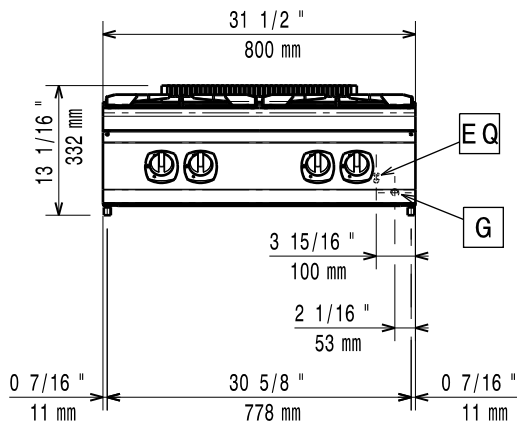
可选配件

- 炉具接缝密封套装 PNC 206086
- 气流转向器 150毫米 直径 PNC 206132
- 套环用于外置排烟管接口 150直 PNC 206133
- 桥式安装支架 800毫米 PNC 206137
- 桥式安装支架 1000毫米 PNC 206138
- 桥式安装支架 1200毫米 PNC 206139
- 桥式安装支架 1400毫米 PNC 206140
- 桥式安装支架 1600毫米 PNC 206141
- 烟气冷凝器用于1型直径150毫米 PNC 206246
- 单头炉平扒板板 - 700系列 PNC 206260
- 单头炉坑扒板板 - 700系列 PNC 206261
- 单头炉热辐射板 - 700系列 PNC 206264
- 水柱带旋转臂 (不含水柱加长 PNC 206289
- 延伸水柱-700系列 PNC 206291
- 不锈钢炉架用于双头炉 - 700系列 PNC 206297
- 烟道后挡板 800毫米 PNC 206304
- 侧面扶手700系列-船用 PNC 206307
- 后部扶手800毫米-船用 PNC 206308
- 炒锅支架 适用于700/900系列明火炉 PNC 206363
- 前沿扶手- 800毫米 PNC 216047
- 前沿扶手-1200毫米 PNC 216049
- 前沿扶手-1600毫米 PNC 216050
- 大扶手 (扶手栏) 800毫米 PNC 216186

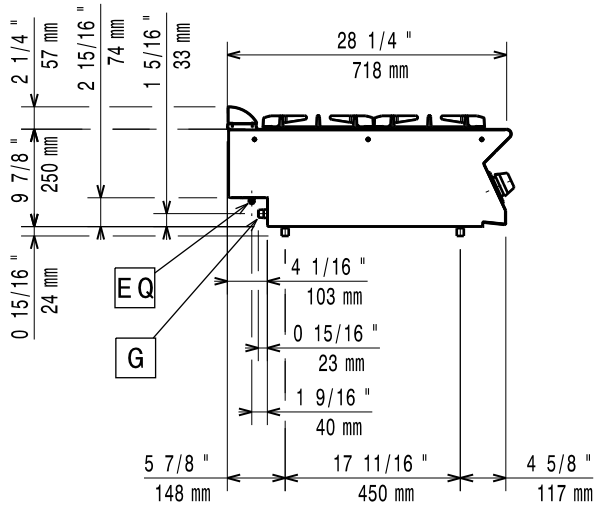
审核: _____

- 2个侧板适合座台式设备 PNC 216277
- 稳压阀用于燃气设备 PNC 927225

前视

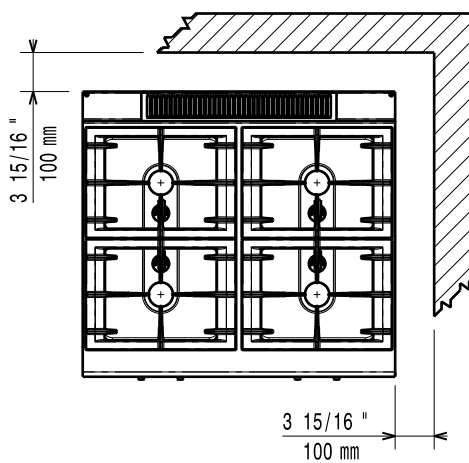


侧视



G = 燃气入口

俯视


燃气

天然气 - 气压:	371167 (E7GCGH4COA)	7" w.c. (17.4 mbar)
液态石油气 气压:		11" w.c. (27.7 mbar)
燃气功率:		22 kW
燃气类型选项:		LPG;Town
燃气入口:		1/2"

主要信息

如果设备需要安装在对温度敏感的设备上方或附近, 建议预留150毫米安全距离或安装绝热隔层

净重:	38 kg
运输重量:	48 kg
运输高度:	540 mm
运输宽度:	820 mm
运输深度:	860 mm
运输体积:	0.38 m ³
前炉头功率	5.5 - 5.5 kW
后炉头功率	5.5 - 5.5 kW
认证:	N7CG
后炉头尺寸-毫米	Ø 60 Ø 60
前炉头尺寸-毫米	Ø 60 Ø 60